

KD 719

Hochdruck Dreiplunger-Pumpe

P max. 110 kW

Die robuste Verdrängerpumpe KD719 ist in unterschiedlichen Antriebs- und Flüssigkeitsteil-Varianten erhältlich.

Haupt-Einsatzgebiete sind in Industrie und Dienstleistung.

Als Prozesspumpe wird die KD719 mit individuell angepasstem Flüssigkeitsteil zum Fördern von dünnflüssigen, pastösen, aggressiven, neutralen, abrasiven, sehr heißen oder toxischen Medien eingesetzt.

Die ausgereifte Pumpenkonstruktion führt zu geringem Energieverbrauch durch hohe mechanische Wirkungsgrade bei verschleißarmem Betrieb.

High pressure triplex plunger pump

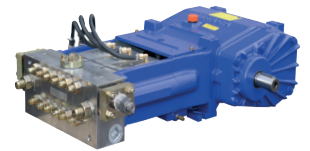
P max. 110 kW

The sturdy reciprocating pump type KD719 is available in various drive and liquid end configurations.

Main applications in industry and service sector.

Process pump KD719 with customized liquid end is used for handling thin liquids to pasty substances with aggressive, neutral, abrasive, hot or toxic properties.

Minimum energy consumption and low-wear operation due to high mechanical efficiency, based on a sophisticated pump conception.



Flüssigkeitsteile Liquid ends
Maßgeschneiderte Flüssigkeitsteile und optimale volumetrische Wirkungsgrade für nahezu alle flüssigen Fördermedien. Tailor made liquid ends and optimum volumetric efficiencies for almost all liquid fluids.
Version A3, B, C, D Flüssigkeitsteil mit Einzelstopfbuchsen in korrosionsbeständigen Ausführungen. Liquid end with single stuffing boxes in corrosion-resistant design.
Hohe Beständigkeit aller mediumsberührten Teile sowie geringer Verschleiß und hohe Verfügbarkeit. High resistance of all wetted parts as well as low wear and optimal availability.
Stopfbuchsausführung entsprechend den Anforderungen mit Einspritzung, Spülung, Sperrölversorgung und Heizelemente. Stuffing box design acc. to requirements with injection and flushing components, lube oil system and heating elements.
Saugventilauslösung zur verschleißfreien Last-, Leerlaufumschaltung optional. Optional suction valve release for wear free load, unload change over.

Antrieb Drive
KD 719 Ohne integriertes Getriebe. Without integral gear.
KD 719 G Kompakte Bauweise und geringer Platzbedarf durch integriertes Getriebe. Compact design and small footprint due to integrated gearbox.
KD 719 H Mit Anflanschfläche für hydraulischen Antrieb (nur bei G-Version). Mating flange face for hydraulic drive (only for G version).
Mit Kupplungslaterne für hydraulische Antriebe mit Flansch SAE C. Coupling housing for hydraulic drives with flange SAE C.

Triebwerk Power ends
Robust konzipiertes Triebwerksgehäuse. Sturdy designed power end casing.
Schleuderschmierung. Splash lubrication.
Mit integrierter Kreuzkopfabdichtung (Standard). With integrated crosshead sealing (standard).
Integrierter Triebwerkskühler optional. Integrated power end cooler optional.

Bauweise Design
Links- oder Rechtsausführung. Left or right hand drive.
links/left rechts/right
Liegende oder stehende Ausführung. In horizontal or vertical design.

Technische Daten

Technical Data

Antriebsdrehzahl Drive speed			min ⁻¹	1000			1200			1500			1800		2100	2200															
Getriebeübersetzung Gear ratio			i Getr. i gear	3,89	3,32	2,62	3,89	3,32	2,62	3,89	3,32	2,62	3,89	3,32	3,89	3,89															
Pumpendrehzahl Pump speed			min ⁻¹	257	301	382	308	362	459	385	452	574	462	542	539	565															
Version Version	Druck Pressure bar	Plunger Plunger Ø mm		Förderstrom Capacity						Antriebsleistung Power required																					
				l/min (±2%)												kW (+3%)															
A3	170	60	l/min	150	176	223	180	211	268	225	264	335	270	317	315	330	kW	46,5	55	69	56	66	83	70	82	104	84	98	98	102	
			kW	45,5	54	68	55	64	81	68	80	102	82	96	96	100															
	200	55	l/min	125	147	186	150	176	223	187	220	279	225	264	262	275	kW	45,5	54	68	55	64	81	68	80	102	82	96	96	100	
			kW	44,5	52	66	54	63	80	67	79	100	80	94	94	98															
	240	50	l/min	102	120	152	122	144	182	153	180	228	184	216	214	224	kW	44,5	52	66	54	63	80	67	79	100	80	94	94	98	
			kW	44	52	66	53	62	79	66	78	99	80	93	93	97															
	300	45	l/min	81	95	121	97	114	145	121	143	181	146	171	170	178	kW	44	52	66	53	62	79	66	78	99	80	93	93	97	
			kW	42,5	50	64	51	60	76	64	75	95	77	90	90	94															
	380	40	l/min	62	73	92	74	87	111	93	109	138	111	131	130	136	kW	42,5	50	64	51	60	76	64	75	95	77	90	90	94	
kW			46	54	68	55	64	82	69	81	102	82	97	96	101																
420	35	l/min	35	41	52	42	49	62	52	61	78	63	74	73	77	kW	37	43,5	55	44,5	52	66	56	65	83	67	78	78	82		
		kW	28,5	33	42	34	40	51	42,5	50	63	51	60	59	62																
420	32	l/min	27,5	32	40,5	33	38,5	49	41	48	61	49	58	57	60	kW	21	24,5	31	25	29,5	37	31,5	36,5	46,5	37,5	44	44	46		
		kW	83	98	124	100	117	149	125	146	150	176	175	183																	
B	300	45*	l/min	83	98	124	100	117	149	125	146	150	176	175	183	kW	45,5	53	68	54	64	81	68	80	82	96	95	99			
			kW	65	77	97	78	92	116	98	115	146	117	138	137	143															
	380	40*	l/min	65	77	97	78	92	116	98	115	146	117	138	137	143	kW	45	53	67	54	63	80	67	79	100	81	95	94	99	
			kW	49,5	58	74	59	70	89	74	87	111	89	105	104	109															
	500	35	l/min	49,5	58	74	59	70	89	74	87	111	89	105	104	109	kW	45	53	67	54	63	80	67	79	100	81	95	94	99	
			kW	41	48	61	49	57	73	61	72	91	73	86	86	90															
	600	32	l/min	41	48	61	49	57	73	61	72	91	73	86	86	90	kW	44	52	66	53	62	79	66	78	99	79	93	93	97	
			kW	30,5	35,5	45	36,5	42,5	54	45,5	53	68	55	64	64	67															
	800	28	l/min	30,5	35,5	45	36,5	42,5	54	45,5	53	68	55	64	64	67	kW	43,5	51	65	52	61	78	65	77	97	78	92	91	96	
kW			24	28	35,5	28,5	33,5	42,5	35,5	42	53	43	50	50	52																
850	25	l/min	24	28	35,5	28,5	33,5	42,5	35,5	42	53	43	50	50	52	kW	36,5	42,5	54	43,5	51	65	54	64	81	65	77	76	80		
		kW	31,5	37	47	38	44,5	56	47	55	70	57	66	66	69																
C	800	28	l/min	31,5	37	47	38	44,5	56	47	55	70	57	66	66	69	kW	45	53	67	54	64	81	68	80	101	81	96	95	100	
			kW	24,5	28,5	36,5	29,5	34,5	43,5	36,5	43	55	44	52	51	54	54	56													
	1000	25	l/min	24,5	28,5	36,5	29,5	34,5	43,5	36,5	43	55	44	52	51	54	54	56	kW	44	51	65	53	62	78	66	77	98	79	92	92
kW			18,4	21,5	27,5	22	26	33	27,5	32,5	41	33	39	38,5	40,5																
D	1500	19	l/min	13,9	16,3	20,5	16,7	19,6	25	21	24,5	25	28	28	28	kW	37	43	55	44	52	66	55	65	66	66	66	66	66		
			kW	10,8	12,6	16	12,9	15,2	19,2	16,2	19	24	19,4	23	22,5	23,5															
	2000	17	l/min	10,8	12,6	16	12,9	15,2	19,2	16,2	19	24	19,4	23	22,5	23,5	kW	37,5	44	56	45	53	67	56	66	84	68	79	79	83	
			kW	8,3	9,8	12,4	10	11,7	14,9	12,5	14,7	15	15	15	15	15															
	2500	15	l/min	8,3	9,8	12,4	10	11,7	14,9	12,5	14,7	15	15	15	15	kW	36	42	53	43	50	64	54	63	64	64	64	64	64		
2800	15	l/min	8,2	9,6	12,2	9,8	11,5	14,6	12,3	14,4	14,7	14,7	14,7	14,7	kW	39	46	58	47	55	70	59	69	70	70	70	70	70			

1 bar = 14,5038 psi; 1 l/min = 0,26417 USGPM = 0,22 IPGPM; 1 kW = 1,3410 HP; 1 mm = 0,03937 inch

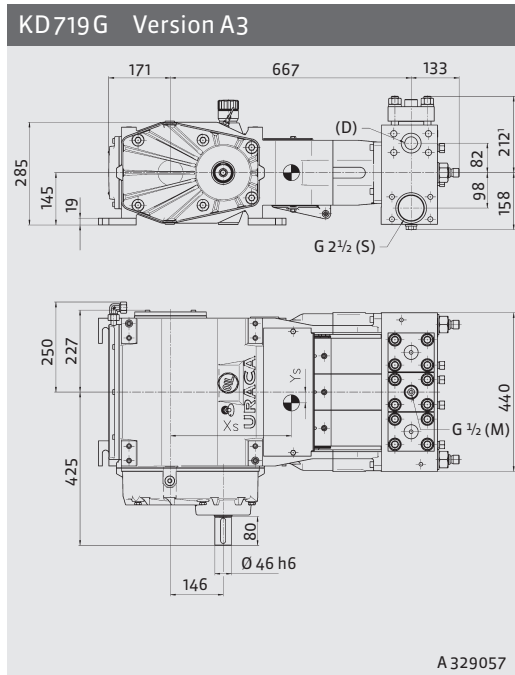
* Langausführung

* Long version

Weitere technische Spezifikationen siehe Seite 4.

See page 4 for further technical specification.

Abmessungen

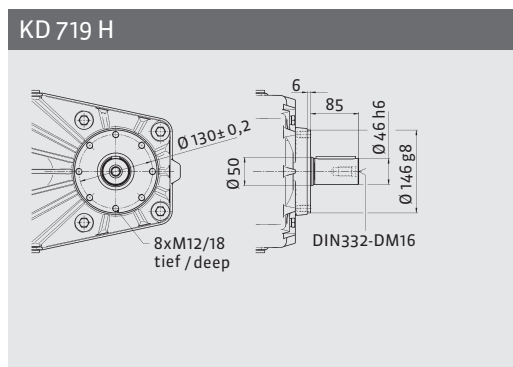
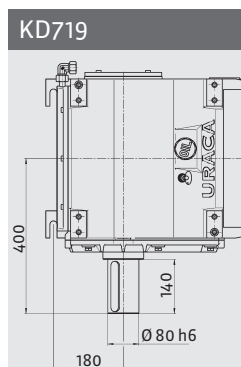
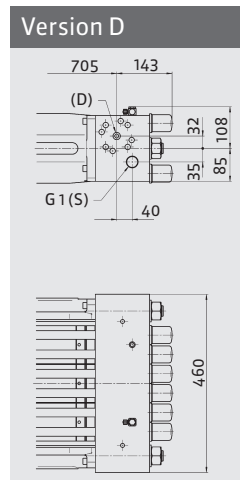
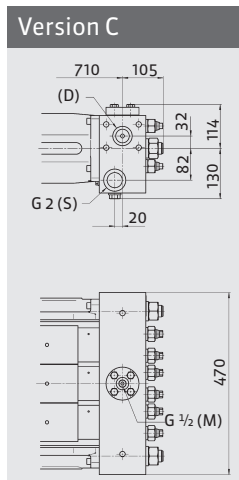
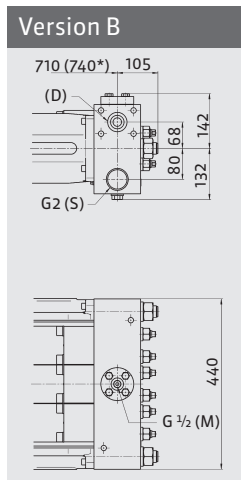
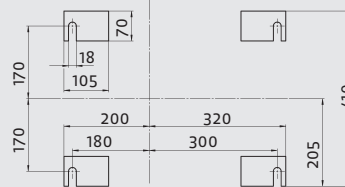


Dimensions

- ¹ Maß abhängig von Ausführung.
- * Langausführung
- D Druckanschluß
- S Sauganschluß
- M Manometeranschluß

- ¹ Dimensions depending on design.
- * Long version
- D Pressure connection
- S Suction connection
- M Pressure gauge connection

Auflagefläche / Floor space



Gewichte

Ausführung Design		Gewicht (kg) Weight (kg)	Gewicht (lbs) Weight (lbs)
KD719	Version A3	375	830
KD719G	Version A3	400	880
KD719	Version B/C	365	810
KD719G	Version B/C	390	860
KD719	Version D	355	780
KD719G	Version D	380	840

Gewichtsangaben ohne Öl, Abweichungen bedingt durch verschiedene Optionen möglich.

Technische Spezifikationen

Hub = 70 mm

Zulässige radiale Antriebswellenbelastung auf Anfrage.

Drehrichtung wählbar.

Zwangsschmierung optional.

Die angegebenen Förderströme und Antriebsleistungen gelten für Wasser, volumetrische und mechanische Wirkungsgrade sind dabei berücksichtigt.

Ausführung des Flüssigkeitsteils abhängig von Fördermedium und Einsatzbedingungen.

Andere Betriebsdaten und detaillierte Abmessungen auf Anfrage.

Leistungsdaten für intermittierenden Betrieb; Daten für Dauereinsatz auf Anfrage.

Konstruktionsbedingt sind Drehzahleinschränkungen bei verschiedenen Druckstufen notwendig.

Erforderliche Zulaufdrücke sind abhängig von Einsatzbedingungen und Pumpenausführung.

Saug- und Druckanschlüsse wahlweise links oder rechts möglich.

Konstruktionsänderungen vorbehalten. Maße, Gewichte, Abbildungen und Daten unverbindlich. Fördermengenangaben basieren auf Standard Ventil Konfiguration.

Weights

Weight without oil, differences are subject to different options.

Technical Specification

Stroke = 70 mm

Admissible radial load of drive shaft upon request.

Direction of rotation selectable.

Forced lubrication optional.

Capacity and recommended motor ratings as mentioned apply to water, the average volumetric and mechanical efficiency are taken into consideration.

Liquid end design depends on liquid handled and operation conditions.

Other operating data and detailed dimensions are available on request.

Data are for intermittent operation. Data for continuous operation are available on request.

Speed limitation at different pressure stages is due to design.

The required suction pressure depends on application and pump design.

Suction and discharge connections are available on either side.

Design may be subject to modification. Dimensions, weights, illustrations and technical data are without engagement. Flowrates based on standard valve configuration.