

UD 200

Druckumsetzer

Der ölhydraulisch angetriebene Druckumsetzer ist zum Einbau in Kanalspülfahrzeuge eine Alternative zu den herkömmlichen Plungerpumpen. Der Antrieb erfolgt über eine Axialkolben-Verstellpumpe im geschlossenen Kreis. Die Ölkühlung wird durch einen im Öltank integrierten, vom Fördermedium durchströmten Wärmetauscher übernommen, die abnehmbaren Deckel sind einfach zu reinigen.

Folgende Vorteile sprechen für den Einsatz des Druckumsetzers

- Niedrige Geräuschemission
- Verschleißarm durch geringe Lastwechselzahl
- Ölseitige Druckabsicherung, dadurch weitgehend verschleißfrei
- Fördermengenverstellung von 0 - 100% durch die von URACA neu entwickelte Druckregelung

Pressure intensifier

The oil hydraulically driven pressure intensifier is an alternative of the conventional plunger pumps to be used on sewer cleaning vehicles. It is driven by a variable displacement axial piston pump in closed circuit. The oil tank has an integral oil cooler passed by the medium. For cleaning purpose its covers can easily be removed.



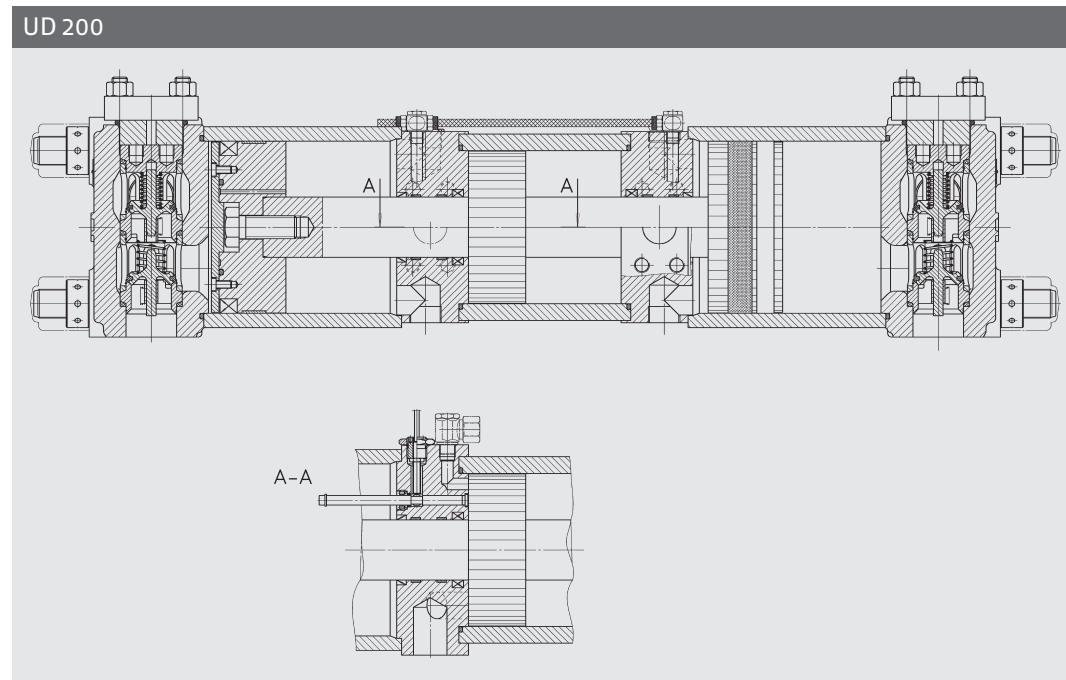
Advantages offered by the pressure intensifier

- Low noise emission
- Wear-resistant due to reduced number of load cycles
- Wear-free safety relief valve on oil side
- Capacity variation from 0 - 100% due to new URACA pressure regulation

Typ / Type	UD 200
Betriebsdruck / Operating pressure	70 - 200 bar
Förderstrom / Capacity	350 - 550 l/min
Antriebsleistung Ölpumpe / Power oil pump	20 - 190 kW
Antriebsdrehzahl Ölpumpe / Speed oil pump	ca. / approx. 1500 min ⁻¹
Abmessungen / Dimensions	2270 x 275 x 245 mm
Gesamtgewicht einschließlich Ölpumpe (ohne Ölfüllung) / Total weight inclusive oil pump (without oil filling)	354 kg
Ölfüllung / Oil filling	140 l
1 bar = 14,5038 psi, 1l = 0,26417 Gal., 1 kW = 1,3410 HP, 1mm = 0,03937 inch, 1 kg = 2,205 lbs	

Abmessungen

Dimensions



Technische Spezifikationen

Die Ölpumpe ist ein fester Bestandteil des URACA Druckumsetzers.

Ölzylinderschraube SAE 1½", 6000 psi, M16, 20 tief.

Blasenspeicher 20 l (Wasser).

Druckanschluss DKO 38 S, M52x2 (Bohrungsform W DIN 3861).

Öltankkühler.

Sauganschluss G 1½ (Öl).

Sauganschluss DN 80, PN 16, M16, 20 tief (Wasser).

Technical Specification

The oil pump is an integral part of the URACA pressure intensifier.

Oil cylinder connections SAE 1½", 6000 psi, M16, 20 deep.

Damper 20 l (water).

Discharge connection DKO 38 S, M52x2 (bore W DIN 3861).

Oil tank cooler.

Suction connection G 1½ (oil).

Suction connection DN 80, PN 16, M16, 20 deep (water).

Konstruktionsänderungen vorbehalten. Maße, Gewichte, Abbildungen und Daten unverbindlich. Fördermengenangaben basieren auf Standard Ventil Konfiguration.

Design may be subject to modification. Dimensions, weights, illustrations and technical data are without engagement. Flowrates based on standard valve configuration.